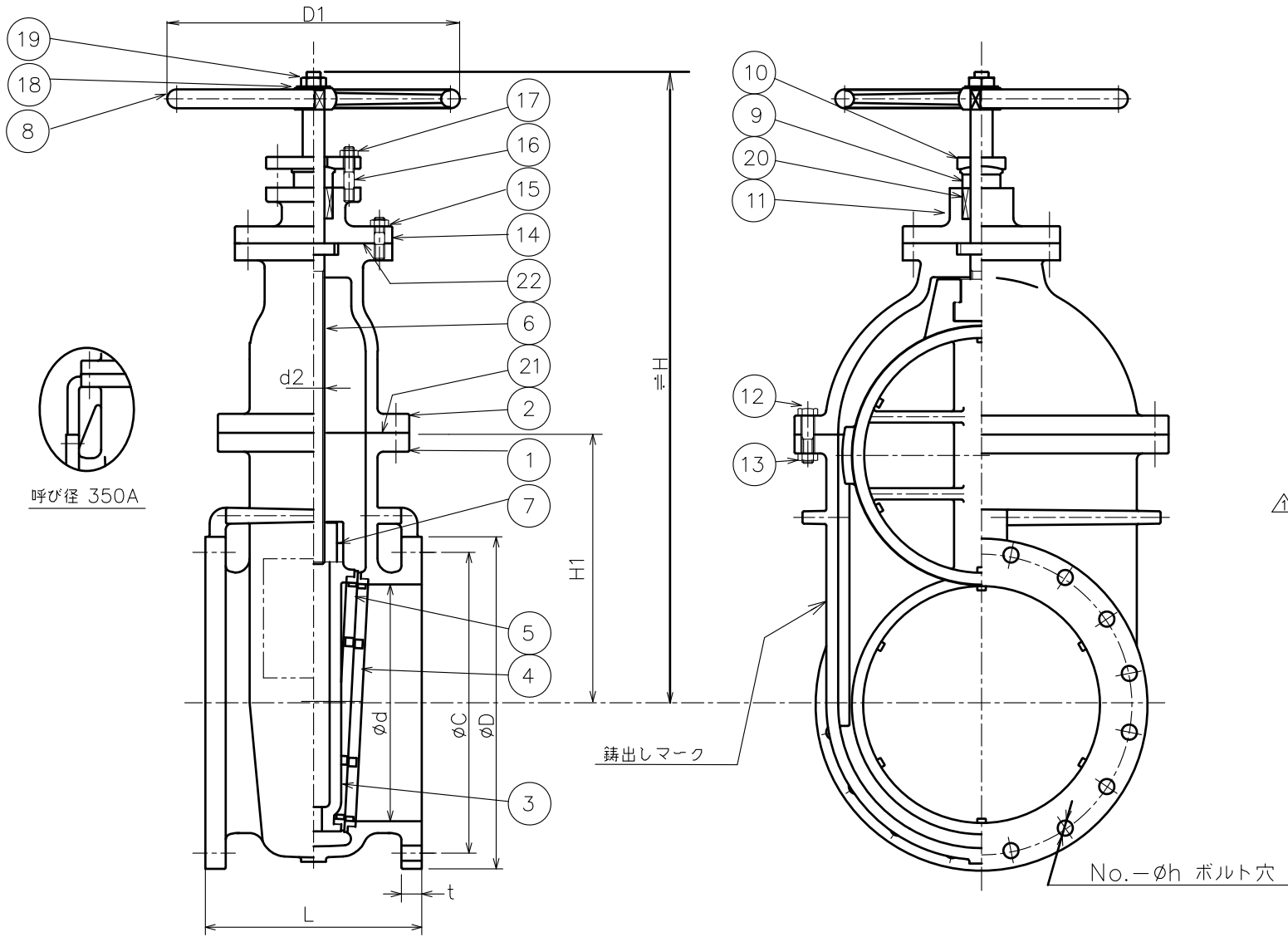


| 来 歴 | | 日付 | 担当 | 承認 |
|-----|--------------|---------|----|----|
| 符号 | 改訂理由 | | | |
| △1 | No.20 : 型番変更 | 11.4.23 | 反甫 | 江畑 |
| △2 | | | | |
| △3 | | | | |



| | | | | |
|-----|---------|---------|----|---------|
| △22 | ガスケット | V/#6500 | 1 | ノンアスベスト |
| 21 | ガスケット | V/#6500 | 1 | ノンアスベスト |
| 20 | パッキン | V/#N133 | 1s | ノンアスベスト |
| 19 | 六角ナット | SS 400 | 1 | |
| 18 | 座 金 | SS 400 | 1 | |
| 17 | 六角ナット | SS 400 | 2 | |
| 16 | 植込ボルト | SS 400 | 2 | |
| 15 | 六角ナット | SS 400 | — | |
| 14 | 植込ボルト | SS 400 | — | |
| 13 | 六角ナット | SS 400 | — | |
| 12 | 六角ボルト | SS 400 | — | |
| 11 | パッキン箱 | FC 200 | 1 | |
| 10 | パッキン押え | SS 400 | 1 | |
| 9 | パッキン押え輪 | SUS 403 | 1 | |
| 8 | ハンドル車 | FC 200 | 1 | |
| 7 | ねじこま | CAC 406 | 1 | |
| 6 | 弁 棒 | C3771BD | 1 | |
| 5 | 弁体付弁座 | CAC 406 | 2 | |
| 4 | 弁箱付弁座 | CAC 406 | 2 | |
| 3 | 弁 体 | FC 200 | 1 | |
| 2 | ふ た | FC 200 | 1 | |
| 1 | 弁 箱 | FC 200 | 1 | |

| 呼 び 径 | フランジ | | | | | | | | | | | | | 質量 (kgf) | 個数 |
|-------------|------|-----|-----|------|-----|----|-----------------|----|-----|-------|-----|------|-----|-------------|----|
| | d | L | D | ボルト穴 | | | ボルト の 呼び径 | t | H1 | d2 | D1 | H | | | |
| | | | | C | No. | h | | | | | | | | | |
| 350 | 340 | 380 | 490 | 445 | 16 | 25 | M22 | 34 | 370 | LTW44 | 500 | 950 | 321 | | |
| 400 | 380 | 410 | 560 | 560 | 16 | 27 | M24 | 36 | 450 | LTW48 | 560 | 1060 | 500 | | |
| 450 | 440 | 430 | 620 | 565 | 20 | 27 | M24 | 38 | 520 | LTW48 | 560 | 1155 | 600 | | |
| 500 | 490 | 450 | 675 | 620 | 20 | 27 | M24 | 40 | 570 | LTW55 | 710 | 1305 | 810 | | |

| 符号 | 名 称 | 材 料 | 個 数 | 備 考 |
|-----------|----------|-----------|----------|-----|
| 部 品 明 細 表 | | | | |
| 整理 番号 | | 形式 | UV-1 | |
| 尺 度 | 〜 | 製作 個数 | フランジ形 鑄鉄 | |
| 日付 | H17.11.4 | 検査 | 10K | |
| 承認 | 江畑 | 製図 | 内ねじ仕切弁 | |
| 金 山 | 江 畑 | 西 村 | | |
| 古川工業株式会社 | 図番 | S0-0055 △ | | |